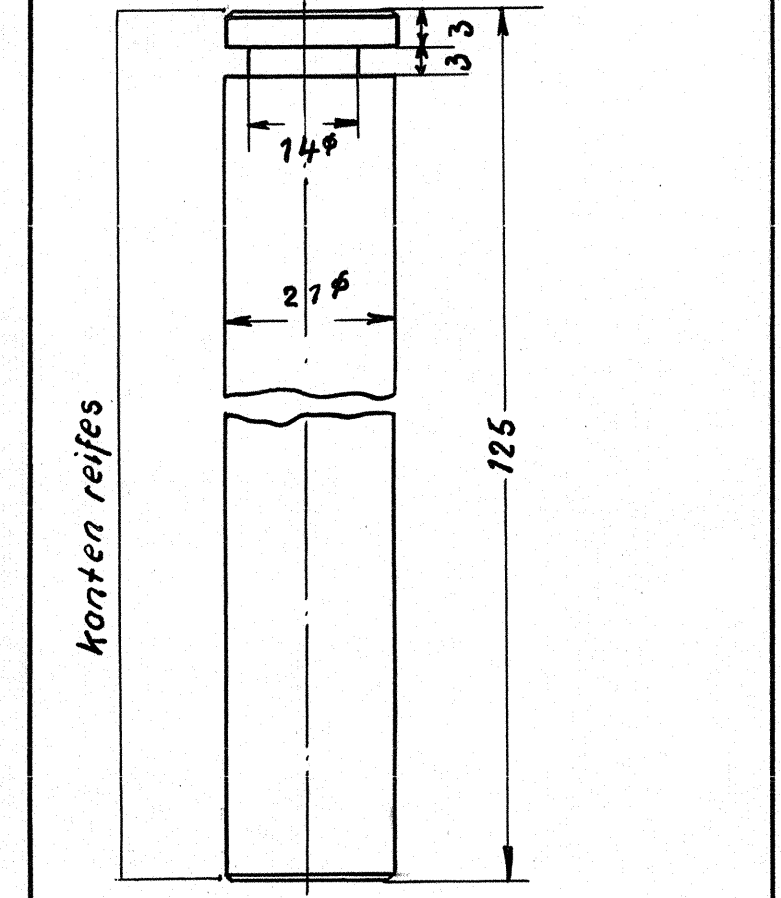
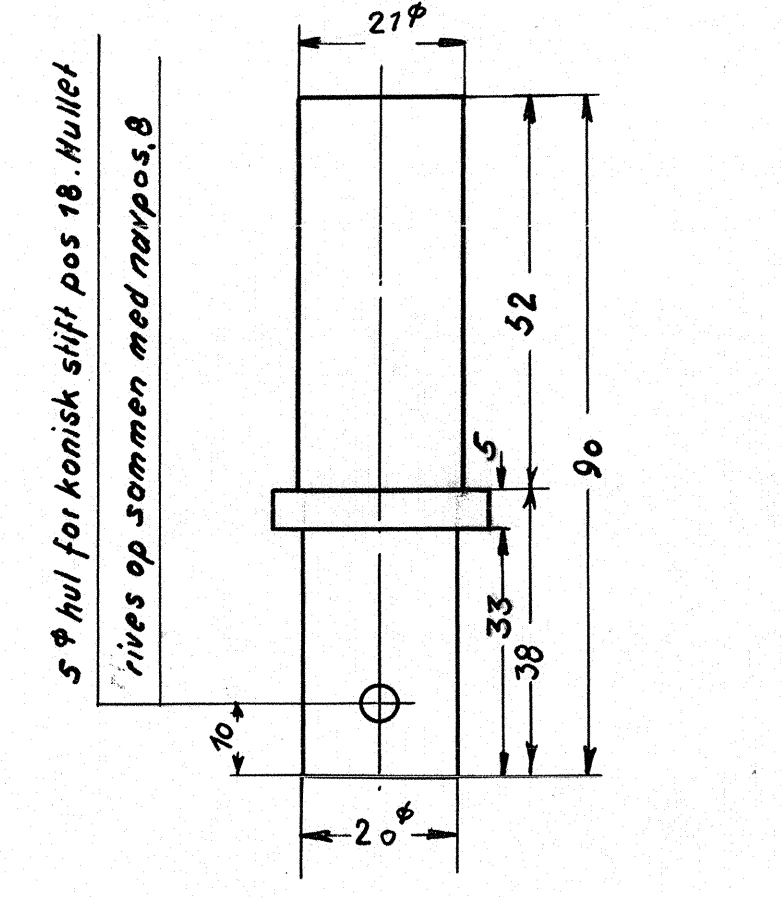


Betegnelse fjeder			
Antal	Pos	Mål	fjederstål
Ordr	SHI	Teqn	18W-21.862

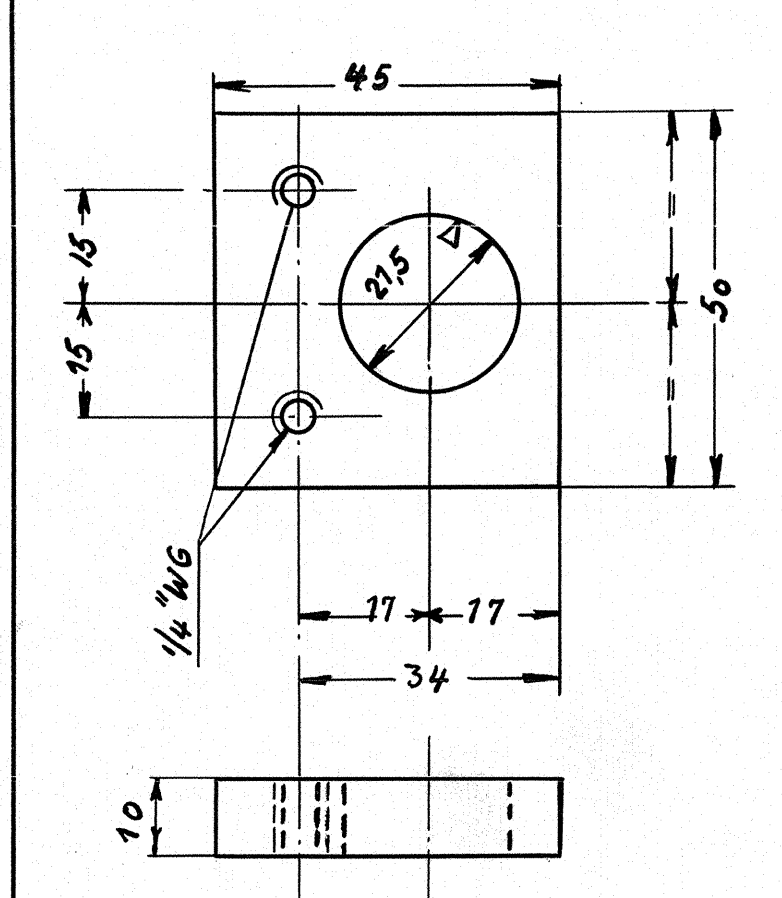
Betegnelse aksel, rør 3/4" x 3,5 D.S. 541			
Antal	Pos	Mål	st. 00.29
Ordr	SHI	Teqn	18W-21.862



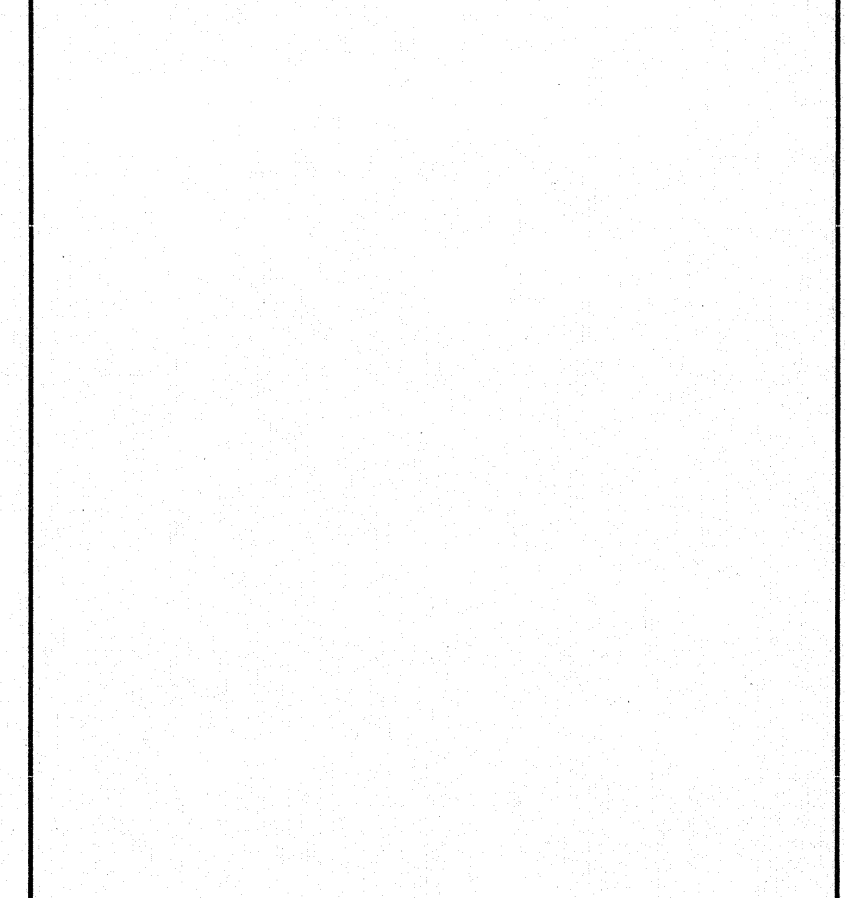
Betegnelse aksel			
Antal	Pos	Mål	komp. stål
Ordr	SHI	Teqn	18W-21.862



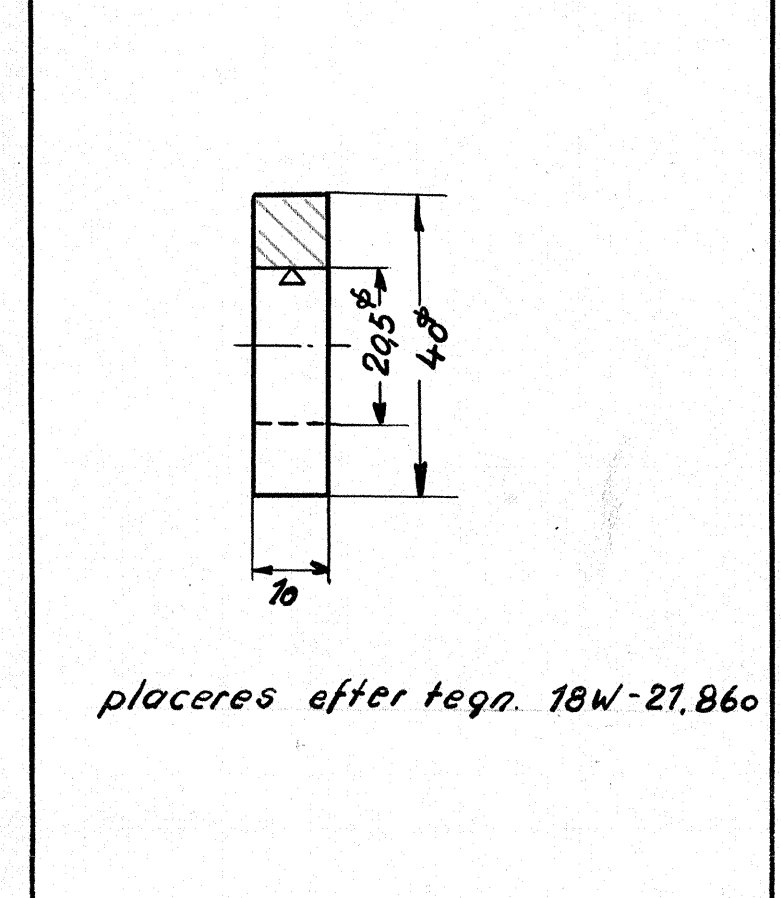
Betegnelse aksel			
Antal	Pos	Mål	komp. stål
Ordr	SHI	Teqn	18W-21.862



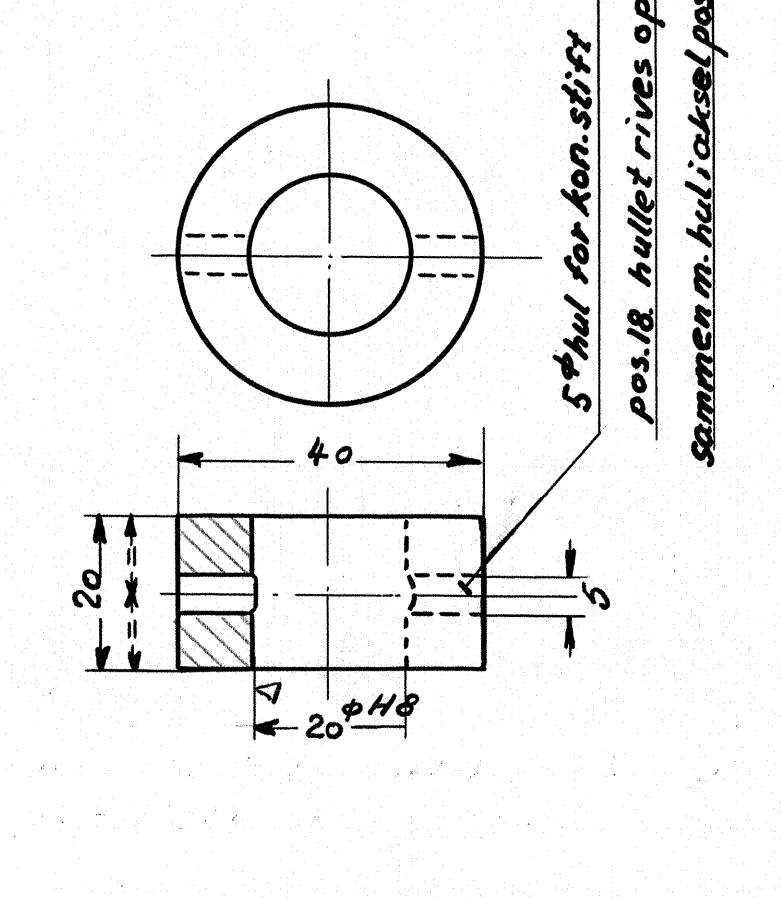
Betegnelse leje			
Antal	Pos	Mål	st. 37
Ordr	SHI	Teqn	18W-21.862



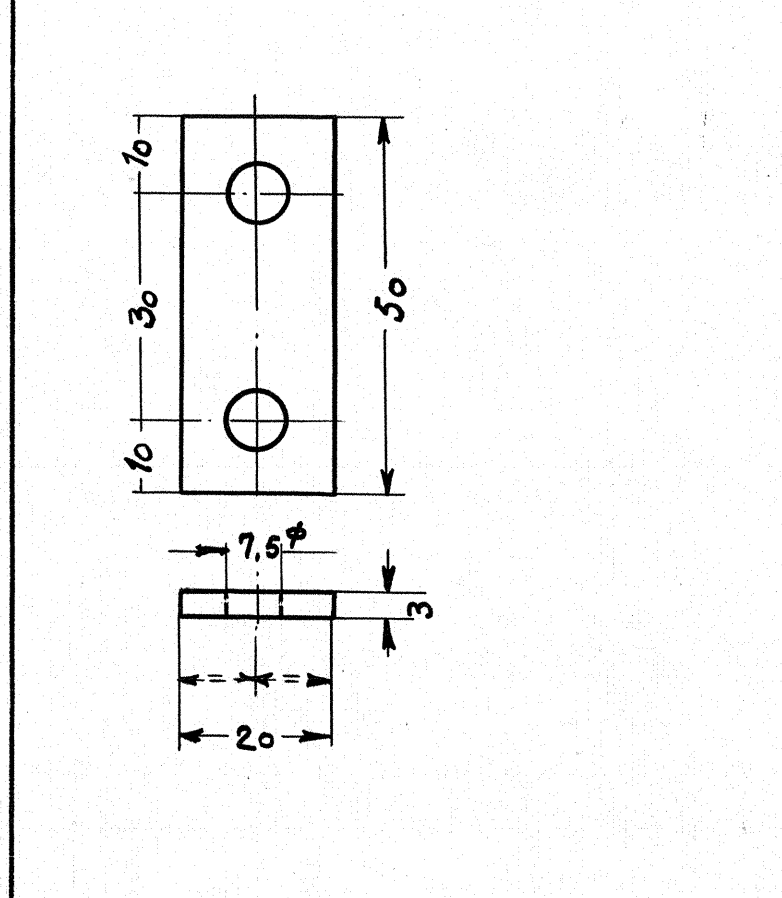
Betegnelse leje			
Antal	Pos	Mål	st. 37
Ordr	SHI	Teqn	18W-21.862



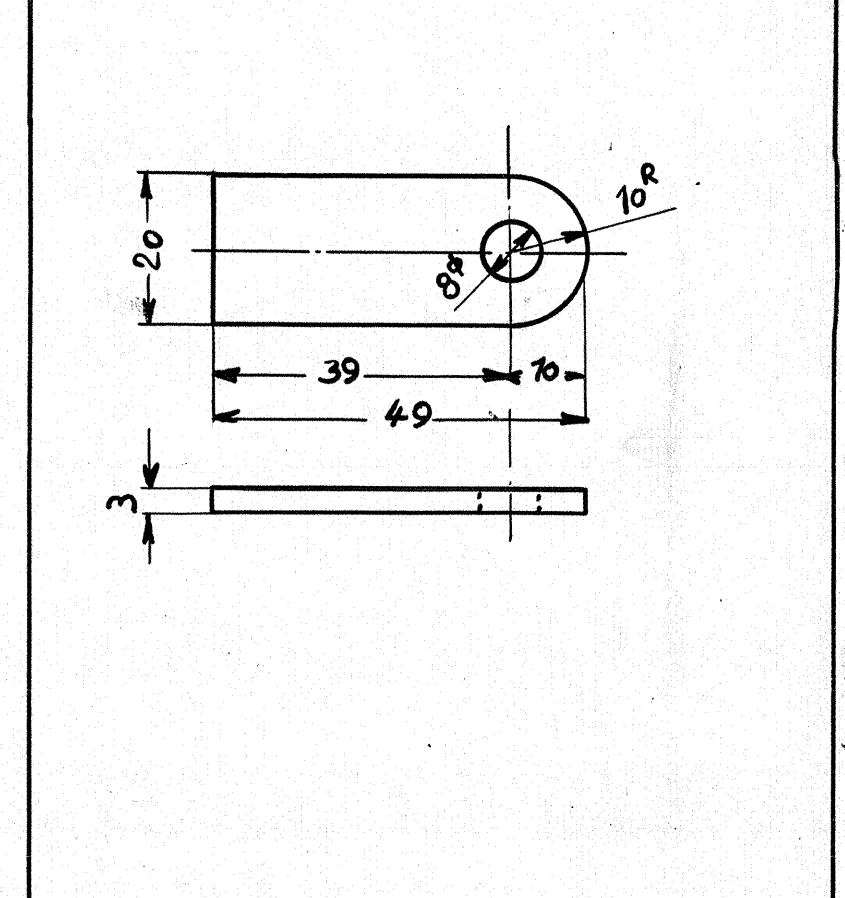
Betegnelse leje			
Antal	Pos	Mål	st. 37
Ordr	SHI	Teqn	18W-21.862



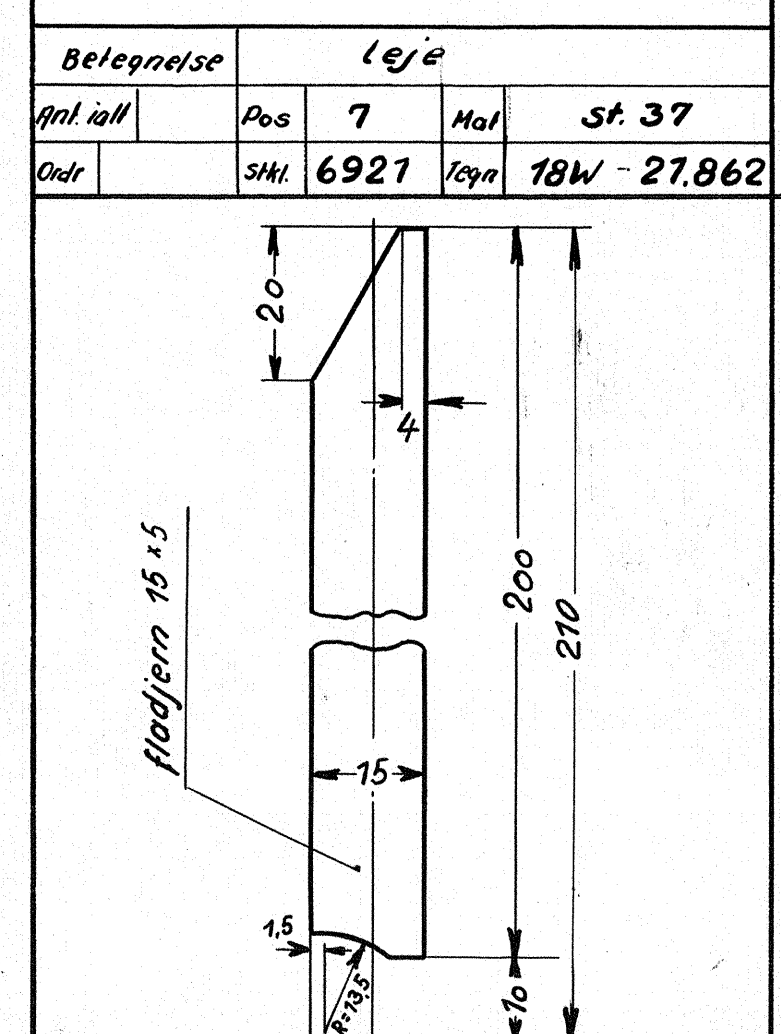
Betegnelse nav			
Antal	Pos	Mål	st. 37
Ordr	SHI	Teqn	18W-21.862



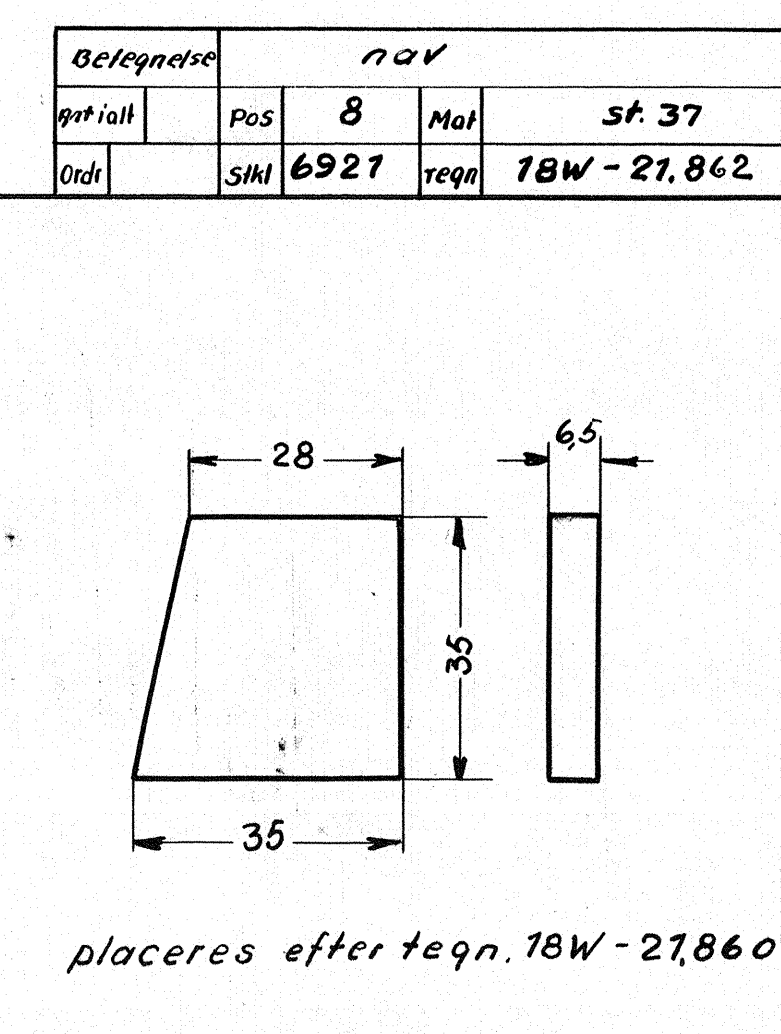
Betegnelse sikring			
Antal	Pos	Mål	st. 37
Ordr	SHI	Teqn	18W-21.862



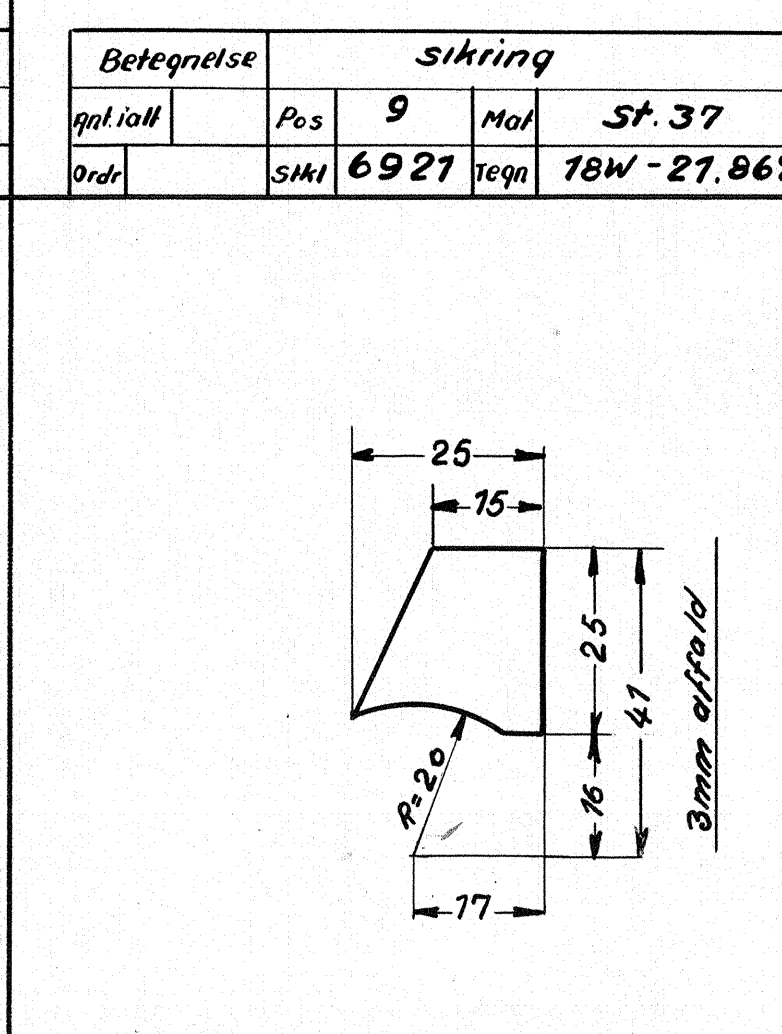
Betegnelse arm			
Antal	Pos	Mål	st. 37
Ordr	SHI	Teqn	18W-21.862



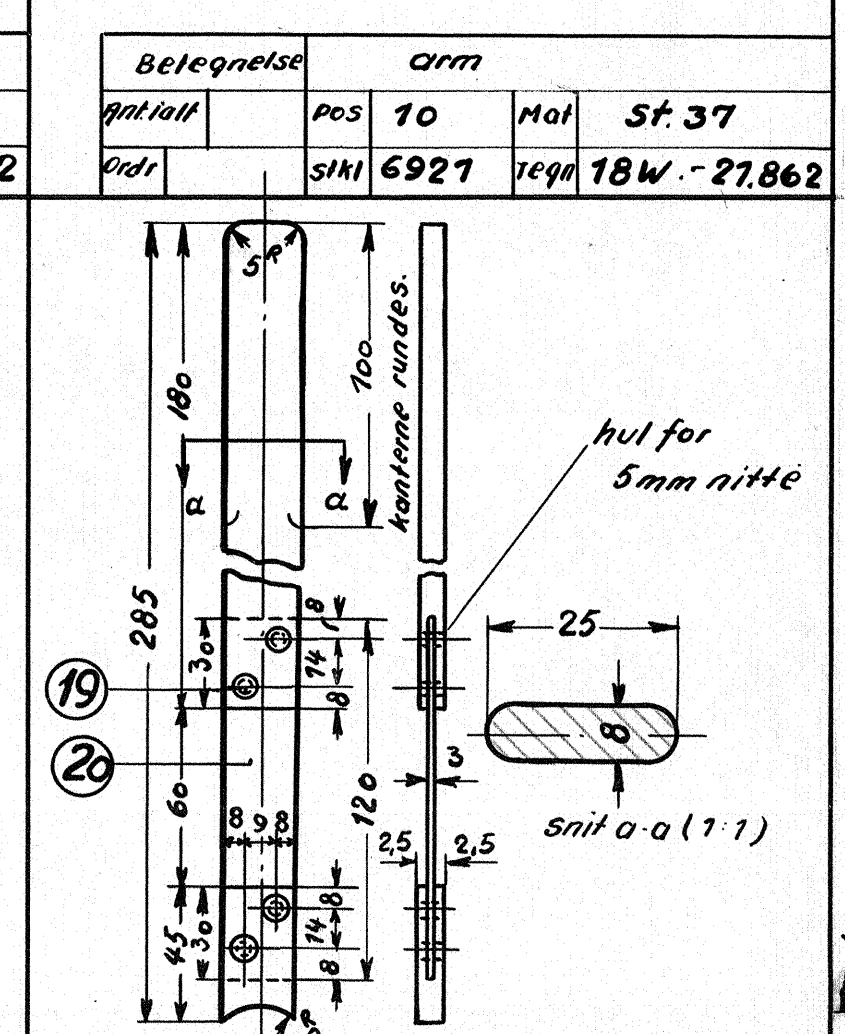
Betegnelse ribbe			
Antal	Pos	Mål	st. 37
Ordr	SHI	Teqn	18W-21.862



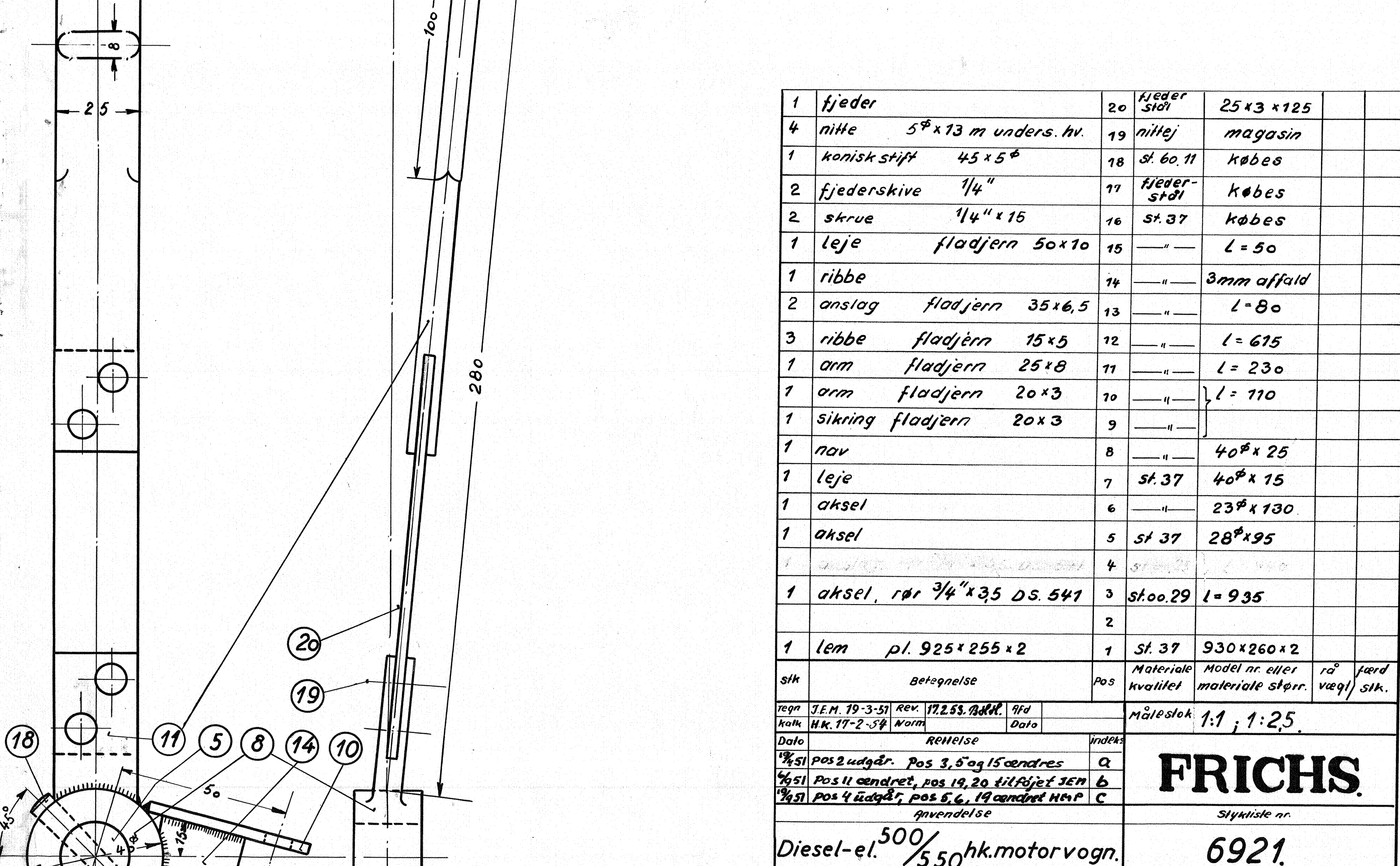
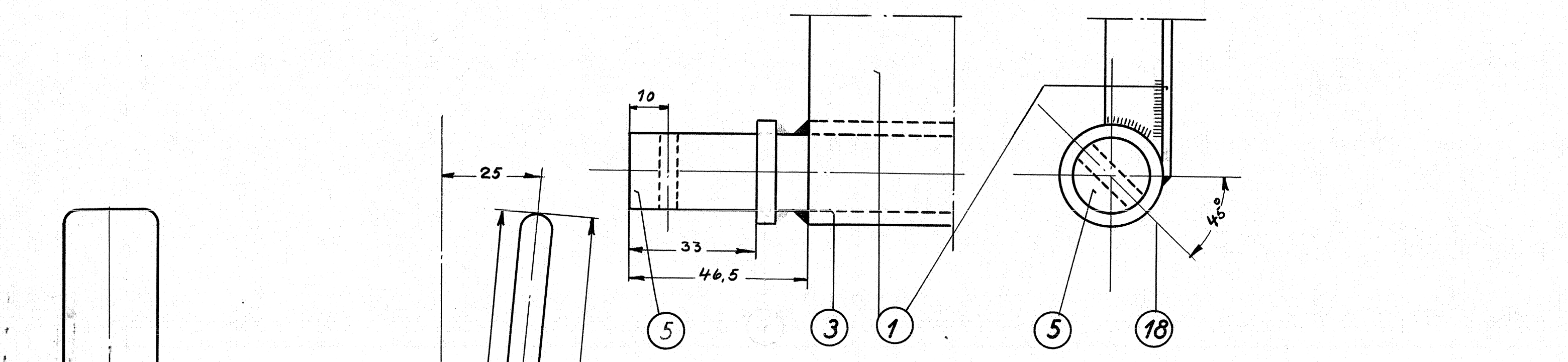
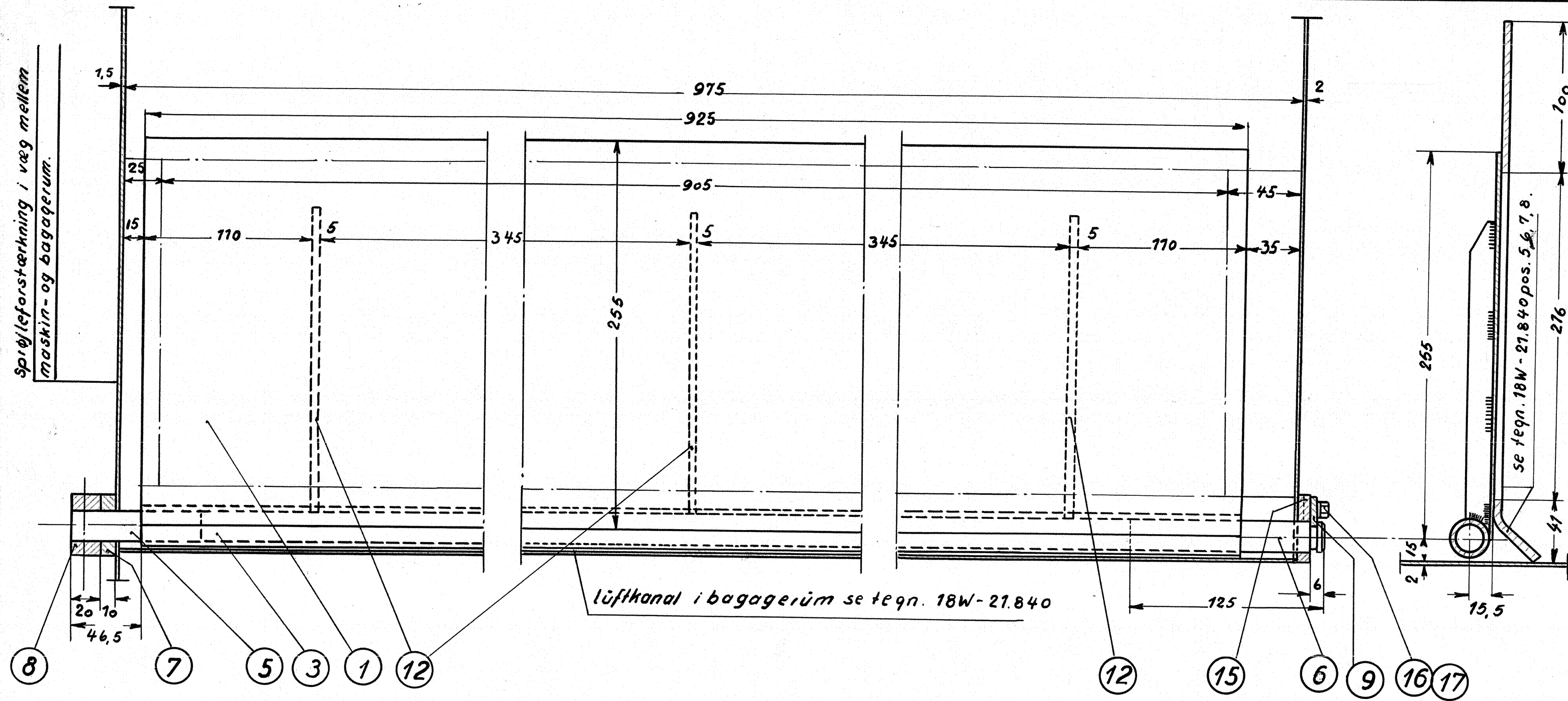
Betegnelse anslag			
Antal	Pos	Mål	st. 37
Ordr	SHI	Teqn	18W-21.862



Betegnelse ribbe			
Antal	Pos	Mål	st. 37
Ordr	SHI	Teqn	18W-21.862



Betegnelse arm			
Antal	Pos	Mål	st. 37
Ordr	SHI	Teqn	18W-21.862



1	fjeder	20	fjeder stål	25x3x125	
4	nitte	5 <sup>5</sup> x13 m unders. hv.	19	nitte	magasin
1	konisk stift	45x5 <sup>5</sup>	18	st. 60.11	købes
2	fjeder-skive	1/4"	17	fjeder-stål	købes
2	skruer	1/4"x15	16	st. 37	købes
1	leje	fladjern 50x10	15		L=50
1	ribbe		14		3mm affald
2	anslag	fladjern 35x6,5	13		L=80
3	ribbe	fladjern 15x5	12		L=675
1	arm	fladjern 25x8	11		L=230
1	arm	fladjern 20x3	10		L=110
1	sikring	fladjern 20x3	9		
1	nav		8		40 <sup>5</sup> x25
1	leje		7	st. 37	40 <sup>5</sup> x15
1	aksel		6		23 <sup>5</sup> x130
1	aksel		5	st. 37	28 <sup>5</sup> x95
1	aksel, rør 3/4" x 3,5 D.S. 541		3	st. 00.29	L=935
1	lem pl. 925x255x2		1	st. 37	930x260x2

regn	J.E.M. 19-3-51	Rev.	17.2.55. J.M.M.	Dato	
krak.	H.K. 17-2-58	Norm			
Dato	REVISION		INDTÆK		
1/51	Pos 2 udgår.	Pos 3, 5 og 15 ændres	Q		
1/51	Pos 11 ændret.	Pos 19, 20 til Rigt JEM 6			
1/51	Pos 4 udgår.	Pos 6, 6, 19 ændret H.M.P. C			
anvendelse					
Diesel-el. 500/550 hk. motorvogn.					
regningens benævnelse					
Dele til omskifter for ventilation af dynamoer II.					
FRICHS					
Signatur nr.					
6921.					
regningens nummer					
18W-21.862.					
indeks: c					